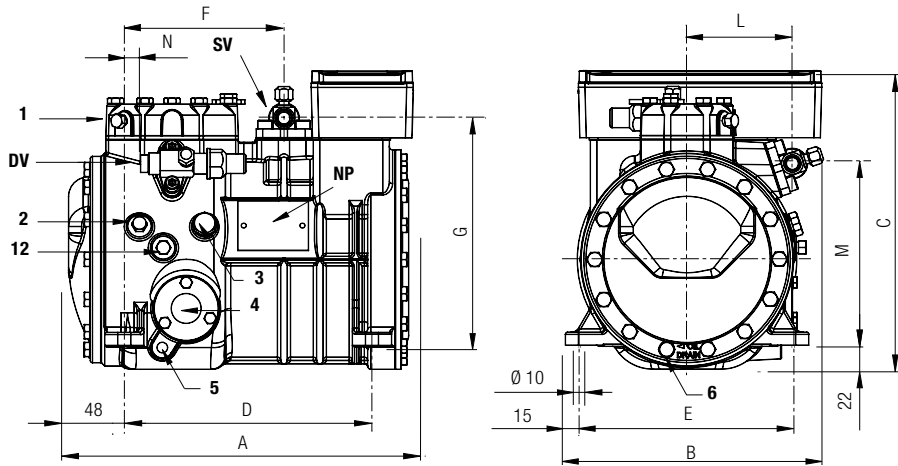
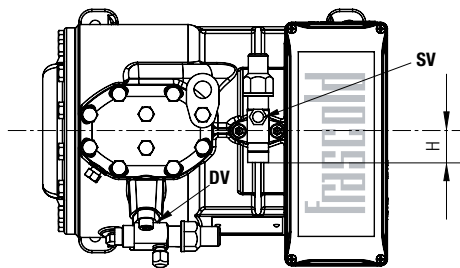


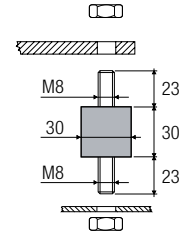
**Dimensioni di ingombro**  
**Dimensionale drawing**  
**Maßzeichnungen**



**Serie**  
**Series**  
**Reihe** **A**



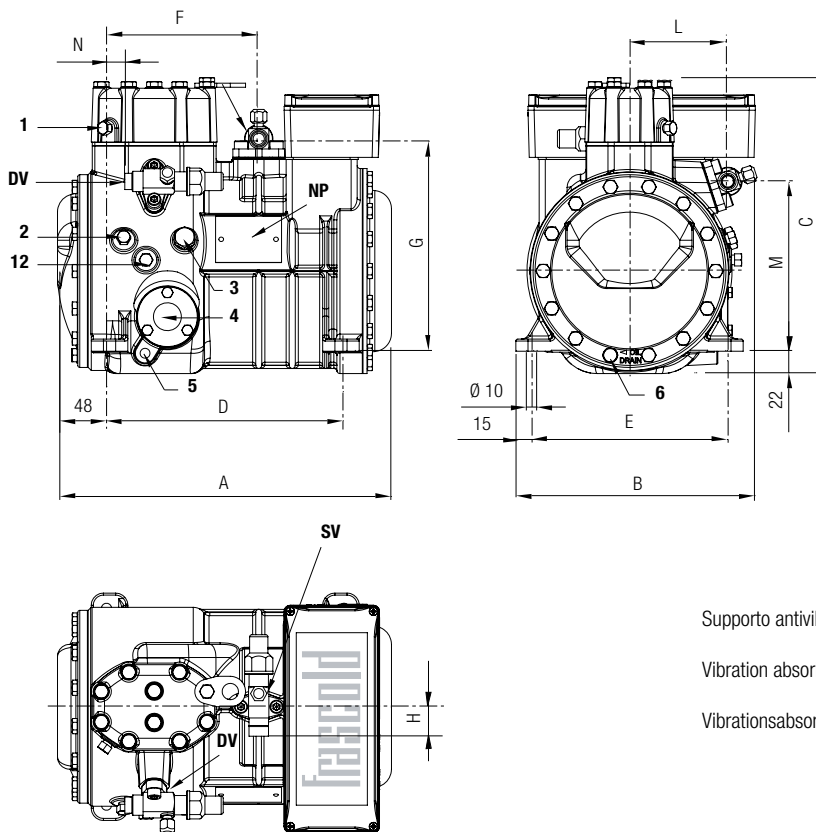
Supporto antivibrante  
 Vibrator absorber  
 Vibrationsabsorber



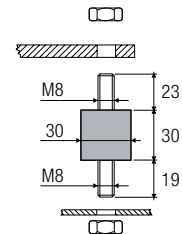
Compressore Compressor Verdichter	Rubinetto aspirazione Suction valve Saugventil		Rubinetto compressione Discharge valve Druckventil		Lunghezza Length Länge	Larghezza Width Breite	Altezza Height Höhe	Interassi di fissaggio Base mounting Abstand Befestigungslöcher		Rubinetto aspirazione Suction valve Saugventil			Rubinetto compressione Discharge valve Druckventil		
	Ø "	Ø mm	Ø "	Ø mm				D mm	E mm	F mm	G mm	H mm	L mm	M mm	N mm
<b>A05-4Y</b>	5/8	15,8	1/2	12,7	317	237	275	234	194	150	209	29	97	167	18
<b>A05-5Y</b>	5/8	15,8	1/2	12,7	317	237	275	234	194	150	209	29	97	167	18
<b>A07-5Y</b>	5/8	15,8	1/2	12,7	317	237	275	234	194	150	209	29	97	167	18
<b>A07-6Y</b>	5/8	15,8	1/2	12,7	317	237	275	234	194	150	209	29	97	167	18
<b>A1-6Y</b>	5/8	15,8	1/2	12,7	317	237	275	234	194	150	209	29	97	167	18
<b>A1-7Y</b>	5/8	15,8	1/2	12,7	317	237	275	234	194	150	209	29	97	167	18
<b>A1.5-7Y</b>	5/8	15,8	1/2	12,7	317	237	275	234	194	150	209	29	97	167	18
<b>A1.5-8Y</b>	5/8	15,8	1/2	12,7	317	237	275	234	194	150	209	29	97	167	18
<b>1</b>	tappo di alta pressione				high pressure plug				Stopfen Druckseite				1/8" NPT		
<b>2</b>	tappo di bassa pressione				low pressure plug				Stopfen Saugseite				1/8" NPT		
<b>3</b>	tappo di carico olio				oil charge plug				Öleinfüll-Stopfen				1/4" GAS		
<b>4</b>	spia di livello olio				oil level sight glass				Schauglas Ölstand						
<b>5</b>	sede resistenza carter				crankcase heater seat				Ölsumpfheizung						
<b>6</b>	tappo scarico olio				oil drain plug				Stopfen Ölablass				M8 x 22 ISO4017		
<b>12</b>	tappo ritorno olio				oil return plug				Stopfen Ölrückführung				1/8" NPT		
<b>DV</b>	rubinetto di compressione				discharge valve				Druckventil						
<b>SV</b>	rubinetto di aspirazione				suction valve				Saugventil						
<b>NP</b>	targhetta				name plate				Verdichtertypschild						

**Dimensioni di ingombro**  
**Dimensionale drawing**  
**Maßzeichnungen**

**Serie**  
**Series**  
**Reihe** **B**



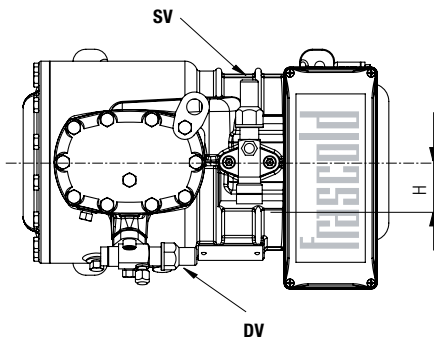
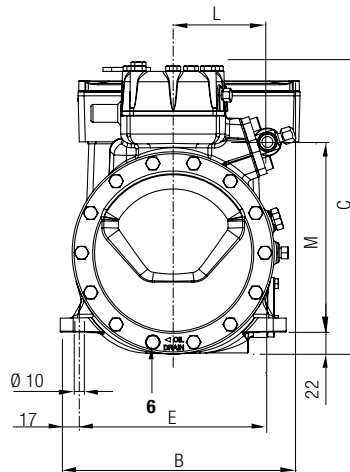
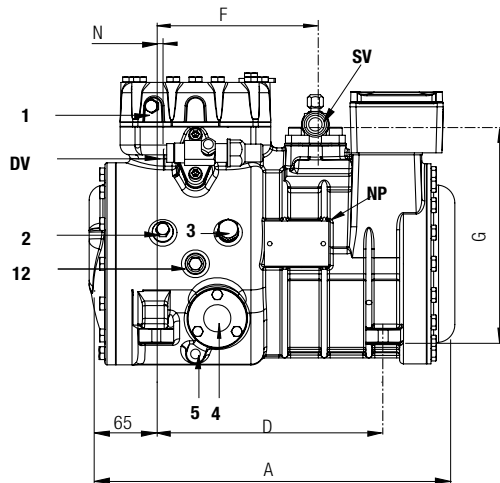
Supporto antivibrante  
 Vibration absorber  
 Vibrationsabsorber



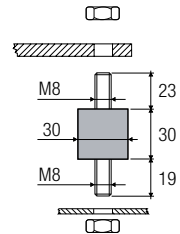
Compressore Compressor Verdichter	Rubinetto aspirazione Suction valve Saugventil		Rubinetto compressione Discharge valve Druckventil		Lunghezza Length Länge	Larghezza Width Breite	Altezza Height Höhe	Interassi di fissaggio Base mounting Abstand Befestigungslöcher		Rubinetto aspirazione Suction valve Saugventil			Rubinetto compressione Discharge valve Druckventil		
	Ø "	Ø mm	Ø "	Ø mm				D mm	E mm	F mm	G mm	H mm	L mm	M mm	N mm
<b>B1.5-9.1Y</b>	5/8	15,8	1/2	12,7	329	237	292	234	194	150	209	29	97	167	18
<b>B1.5-10.1Y</b>	5/8	15,8	1/2	12,7	329	237	292	234	194	150	209	29	97	167	18
<b>B2-10.1Y</b>	3/4	19,0	5/8	15,8	334	237	292	234	194	150	209	31	97	167	18
<b>1</b>	tappo di alta pressione				high pressure plug				Stopfen Druckseite				1/8" NPT		
<b>2</b>	tappo di bassa pressione				low pressure plug				Stopfen Saugseite				1/8" NPT		
<b>3</b>	tappo di carico olio				oil charge plug				Öleinfüll-Stopfen				1/4" GAS		
<b>4</b>	spia di livello olio				oil level sight glass				Schauglas Ölstand						
<b>5</b>	sede resistenza carter				crankcase heater seat				Ölumpfheizung						
<b>6</b>	tappo scarico olio				oil drain plug				Stopfen Ölablass				M8 x 18 ISO4017		
<b>12</b>	tappo ritorno olio				oil return plug				Stopfen Ölrückführung				1/8" NPT		
<b>DV</b>	rubinetto di compressione				discharge valve				Druckventil						
<b>SV</b>	rubinetto di aspirazione				suction valve				Saugventil						
<b>NP</b>	targhetta				name plate				Verdichtertypschild						

Dimensioni di ingombro  
Dimensional drawing  
Maßzeichnungen

Serie  
Series  
Reihe **D**



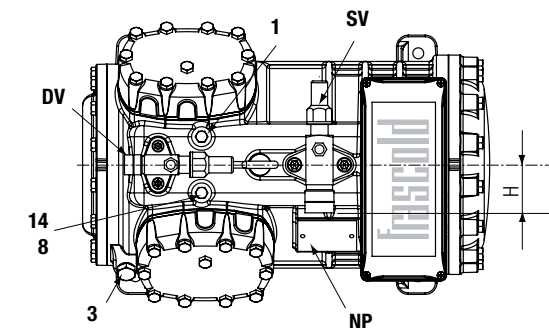
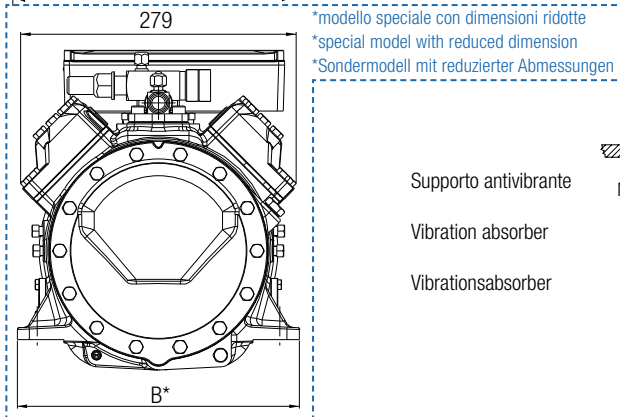
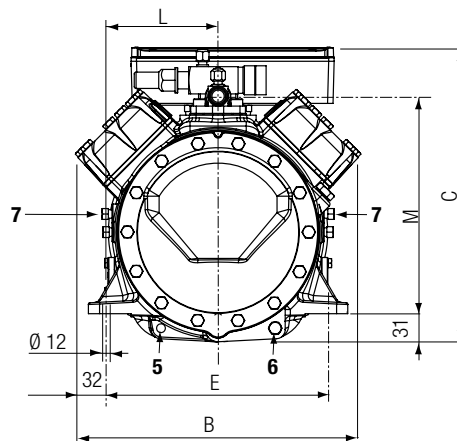
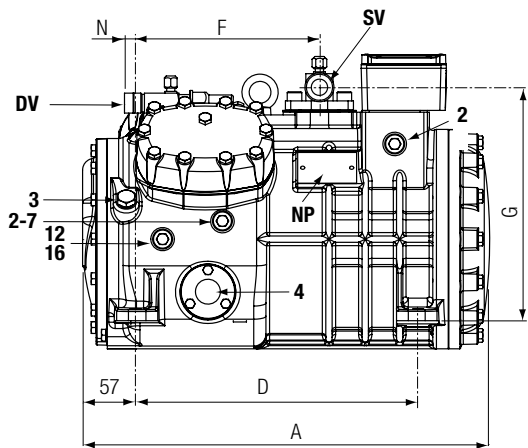
Supporto antivibrante  
Vibration absorber  
Vibrationsabsorber



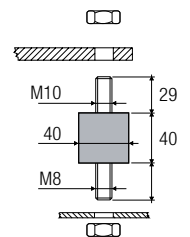
Compressore Compressor Verdichter	Rubinetto aspirazione Suction valve Saugventil		Rubinetto compressione Discharge valve Druckventil		Lunghezza Length Länge	Larghezza Width Breite	Altezza Height Höhe	Interassi di fissaggio Base mounting Abstand Befestigungslöcher		Rubinetto aspirazione Suction valve Saugventil			Rubinetto compressione Discharge valve Druckventil		
	Ø "	Ø mm	Ø "	Ø mm				D mm	E mm	F mm	G mm	H mm	L mm	M mm	N mm
<b>D2-11.1Y</b>	7/8	22,2	5/8	15,8	369	242	294	234	194	165	221	42	94	192	13
<b>D2-13.1Y</b>	7/8	22,2	5/8	15,8	369	242	294	234	194	165	221	42	94	192	13
<b>D3-13.1Y</b>	1 1/8	28,6	5/8	15,8	374	242	317	234	194	165	225	53	94	192	13
<b>D2-15.1Y</b>	7/8	22,2	5/8	15,8	369	242	294	234	194	165	221	42	94	192	13
<b>D3-15.1Y</b>	1 1/8	28,6	5/8	15,8	374	242	317	234	194	165	225	53	94	192	13
<b>D3-16.1Y</b>	1 1/8	28,6	5/8	15,8	374	242	317	234	194	165	225	53	94	192	13
<b>D4-16.1Y</b>	1 1/8	28,6	3/4	19,0	401	242	317	234	194	165	225	53	94	192	5
<b>D3-18.1Y</b>	1 1/8	28,6	5/8	15,8	374	242	317	234	194	165	225	53	94	192	13
<b>D4-18.1Y</b>	1 1/8	28,6	3/4	19,0	401	242	317	234	194	165	225	53	94	192	5
<b>D3-19.1Y</b>	1 1/8	28,6	5/8	15,8	374	242	317	234	194	165	225	53	94	192	13
<b>D4-19.1Y</b>	1 1/8	28,6	3/4	19,0	401	242	317	234	194	165	225	53	94	192	5
<b>1</b>	tappo di alta pressione				high pressure plug				Stopfen Druckseite				1/8" NPT		
<b>2</b>	tappo di bassa pressione				low pressure plug				Stopfen Saugseite				1/8" NPT		
<b>3</b>	tappo di carico olio				oil charge plug				Öleinfüll-Stopfen				1/4" GAS		
<b>4</b>	spia di livello olio				oil level sight glass				Schauglas Ölstand						
<b>5</b>	sede resistenza carter				crankcase heater seat				Ölsumpfheizung						
<b>6</b>	tappo scarico olio				oil drain plug				Stopfen Ölablass				M8 x 22 ISO4017		
<b>12</b>	tappo ritorno olio				oil return plug				Stopfen Ölrückführung				1/8" NPT		
<b>DV</b>	rubinetto di compressione				discharge valve				Druckventil						
<b>SV</b>	rubinetto di aspirazione				suction valve				Saugventil						
<b>NP</b>	targhetta				name plate				Verdichtertypschild						

**Dimensioni di ingombro**  
**Dimensionale drawing**  
**Maßzeichnungen**

**Serie**  
**Series**  
**Reihe** **Q**



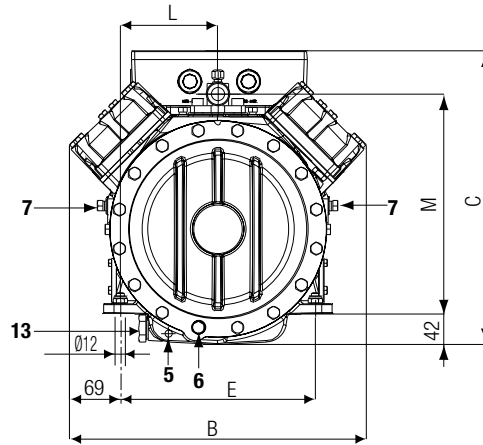
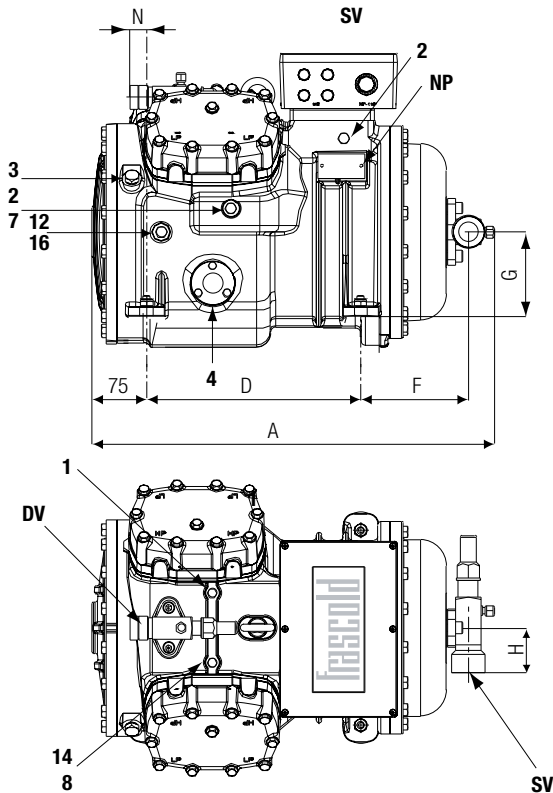
Supporto antivibrante  
Vibration absorber  
Vibrationsabsorber



Compressore Compressor Verdichter	Rubinetto aspirazione Suction valve Saugventil		Rubinetto compressione Discharge valve Druckventil		Lunghezza Length Länge	Larghezza Width Breite			Altezza Height Höhe	Interassi di fissaggio Base mounting Abstand Befestigungslöcher			Rubinetto aspirazione Suction valve Saugventil			Rubinetto compressione Discharge valve Druckventil		
	Ø"	Ø mm	Ø"	Ø mm		A mm	B mm	B* mm		C mm	D mm	E mm	F mm	G mm	H mm	L mm	M mm	N mm
<b>Q4-20.1E</b>	1 1/8	28,6	3/4	19,0	449	315		325	312	246	203	258	53	123	239	12		
<b>Q4-20.1Y</b>	1 1/8	28,6	3/4	19,0	449	315	286	325	312	246	203	258	53	123	239	12		
<b>Q4-21.1Y</b>	1 1/8	28,6	3/4	19,0	449	315	286	325	312	246	203	258	53	123	239	12		
<b>Q5-21.1Y</b>	1 1/8	28,6	3/4	19,0	449	315	286	325	312	246	203	258	53	123	239	12		
<b>Q4-24.1E</b>	1 1/8	28,6	3/4	19,0	449	315		325	312	246	203	258	53	123	239	12		
<b>Q4-24.1Y</b>	1 1/8	28,6	3/4	19,0	449	315	286	325	312	246	203	258	53	123	239	12		
<b>Q5-24.1Y</b>	1 1/8	28,6	7/8	22,2	449	315	286	325	312	246	203	258	53	123	239	17		
<b>Q4-25.1Y</b>	1 1/8	28,6	3/4	19,0	449	315	286	325	312	246	203	258	53	123	239	17		
<b>Q5-25.1Y</b>	1 1/8	28,6	7/8	22,2	449	315	286	325	312	246	203	258	53	123	239	17		
<b>Q5-25.1Y</b>	1 1/8	28,6	7/8	22,2	449	315	286	325	312	246	203	258	53	123	239	17		
<b>Q5-28.1E</b>	1 3/8	35,0	1/2	22,2	449	315		328	312	246	203	261	58	123	239	17		
<b>Q5-28.1Y</b>	1 3/8	35,0	7/8	22,2	449	315	286	325	312	246	203	261	58	123	239	17		
<b>Q7-28.1Y</b>	1 3/8	35,0	1 1/8	28,6	449	315	286	328	312	246	203	261	58	123	239	28		
<b>Q5-33.1E</b>	1 3/8	35,0	1 1/8	28,6	449	315		328	312	246	203	261	58	123	239	28		
<b>Q5-33.1Y</b>	1 3/8	35,0	1 1/8	28,6	449	315	286	328	312	246	203	261	58	123	239	28		
<b>Q7-33.1Y</b>	1 3/8	35,0	1 1/8	28,6	449	315	286	328	312	246	203	261	58	123	239	28		
<b>Q5-36.1Y</b>	1 3/8	35,0	1 1/8	28,6	449	315		328	312	246	203	261	58	123	239	28		
<b>Q7-36.1Y</b>	1 3/8	35,0	1 1/8	28,6	449	315	286	328	312	246	203	261	58	123	239	28		

<b>1</b>	tappo di alta pressione	high pressure plug	Stopfen Druckseite	1/8" NPT
<b>2</b>	tappo di bassa pressione	low pressure plug	Stopfen Saugseite	1/8" NPT
<b>3</b>	tappo di carico olio	oil charge plug	Öleinfüll-Stopfen	1/4" GAS
<b>4</b>	spia di livello olio	oil level sight glass	Schauglas Ölstand	
<b>5</b>	sede resistenza carter	crankcase heater seat	Ölsumpfheizung	
<b>6</b>	tappo scarico olio	oil drain plug	Stopfen Ölabblass	M8 x 22 ISO4017
<b>7</b>	attacco per valvola iniezione liquido	liquid injection valve plug	Stopfen Flüssigkeitseinspritzung	1/8" NPT
<b>8</b>	attacco per sensore iniezione liquido	liquid injection sensor plug	Stopfen Sensor	1/8" NPT
<b>12</b>	tappo ritorno olio	oil return plug	Stopfen Ölrückführung	1/8" NPT
<b>14</b>	sensore massima temperatura compressione	max. discharge temperature sensor	Druckgasfühle	1/8" NPT
<b>16</b>	tappo pressione carter	crankcase pressure plug	Stopfen für Drucksumpf	1/8" NPT
<b>DV</b>	rubinetto di compressione	discharge valve	Druckventil	
<b>SV</b>	rubinetto di aspirazione	suction valve	Saugventil	
<b>NP</b>	targhetta	name plate	Verdichtertypschild	
<b>*</b>	modello speciale con dimensioni ridotte	special model with reduced dimension	Sondermodell mit reduzierter Abmessungen	

**Dimensioni di ingombro**  
**Dimensionale drawing**  
**Maßzeichnungen**



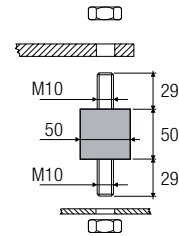
**Serie**  
**Series**  
**Reihe**

**S**

Supporto antivibrante

Vibration absorber

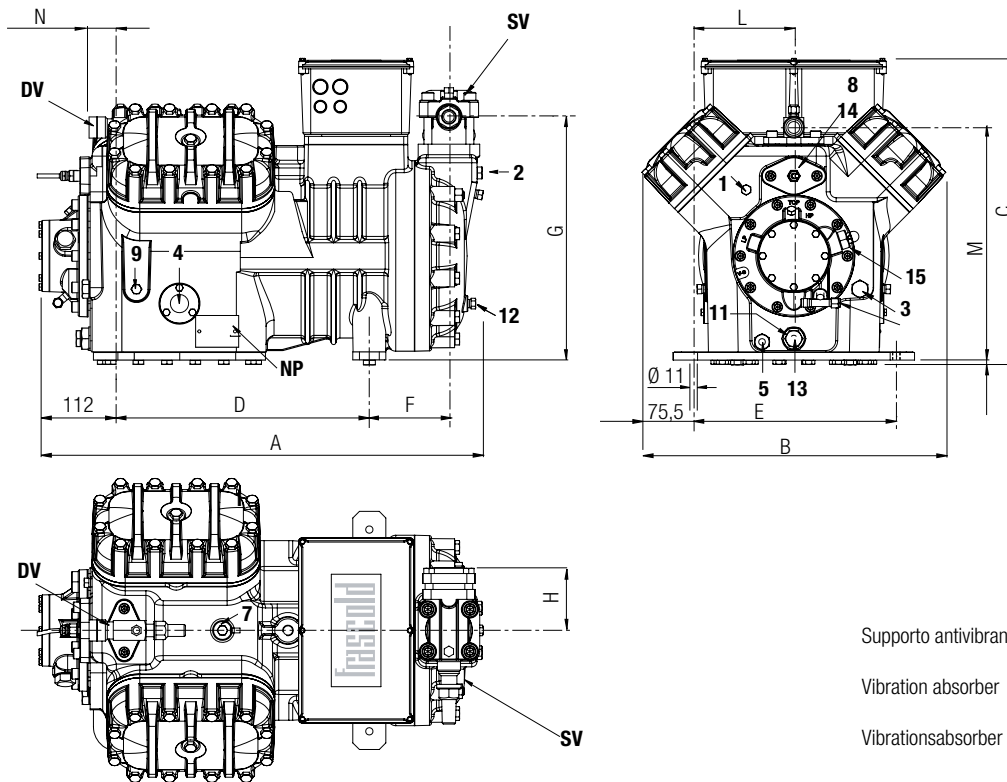
Vibrationsabsorber



Compressore Compressor Verdichter	Rubinetto aspirazione Suction valve Saugventil		Rubinetto compressione Discharge valve Druckventil		Lunghezza Length Länge	Larghezza Width Breite	Altezza Height Höhe	Interassi di fissaggio Base mounting Abstand Befestigungslöcher		Rubinetto aspirazione Suction valve Saugventil			Rubinetto compressione Discharge valve Druckventil		
	Ø "	Ø mm	Ø "	Ø mm				D mm	E mm	F mm	G mm	H mm	L mm	M mm	N mm
<b>S5-33Y</b>	1 3/8	35,0	1 1/8	28,6	550	405	405	292	266	147	115	58	133	298	23
<b>S7-33Y</b>	1 3/8	35,0	1 1/8	28,6	550	405	405	292	266	147	115	58	133	298	23
<b>S8-42E</b>	1 3/8	35,0	1 1/8	28,6	550	405	405	292	266	147	115	58	133	298	23
<b>S8-42Y</b>	1 3/8	35,0	1 1/8	28,6	550	405	405	292	266	147	115	58	133	298	23
<b>S12-42Y</b>	1 3/8	35,0	1 1/8	28,6	550	405	405	292	266	147	115	58	133	298	23
<b>S10-52E</b>	1 3/8	35,0	1 1/8	28,6	550	405	405	292	266	147	115	58	133	298	23
<b>S10-52Y</b>	1 3/8	35,0	1 1/8	28,6	550	405	405	292	266	147	115	58	133	298	23
<b>S15-52Y</b>	1 3/8	42,0	1 1/8	28,6	550	405	405	292	266	147	115	61	133	298	23
<b>S12-56E</b>	1 3/8	35,0	1 1/8	28,6	550	405	405	292	266	147	115	58	133	298	23
<b>S15-56Y</b>	1 3/8	42,0	1 1/8	28,6	550	405	405	292	266	147	115	61	133	298	23
<b>S20-56Y</b>	1 3/8	42,0	1 1/8	28,6	550	405	405	292	266	147	115	61	133	298	23

<b>1</b>	tappo di alta pressione	high pressure plug	Stopfen Druckseite	1/8" NPT
<b>2</b>	tappo di bassa pressione	low pressure plug	Stopfen Saugseite	1/8" NPT
<b>3</b>	tappo di carico olio	oil charge plug	Öleinfüll-Stopfen	1/4" GAS
<b>4</b>	spia di livello olio	oil level sight glass	Schauglas Ölstand	
<b>5</b>	sede resistenza carter	crankcase heater seat	Ölsumpfheizung	
<b>6</b>	tappo scarico olio	oil drain plug	Stopfen Ölablass	M10 x 30 ISO4017
<b>7</b>	attacco per valvola iniezione liquido	liquid injection valve plug	Stopfen Flüssigkeitseinspritzung	1/4" NPT
<b>8</b>	attacco per sensore iniezione liquido	liquid injection sensor plug	Stopfen Sensor	1/8" NPT
<b>12</b>	tappo ritorno olio	oil return plug	Stopfen Ölrückführung	1/4" NPT
<b>13</b>	tappo magnetico	magnetic plug	Magnetstopfen	1/2" GAS
<b>14</b>	sensore massima temperatura compressione	max. discharge temperature sensor	Druckgasfühle	1/8" NPT
<b>16</b>	tappo pressione carter	crankcase pressure plug	Stopfen für Drucksumpf	1/4" NPT
<b>DV</b>	rubinetto di compressione	discharge valve	Druckventil	
<b>SV</b>	rubinetto di aspirazione	suction valve	Saugventil	
<b>NP</b>	targhetta	name plate	Verdichtertypschild	

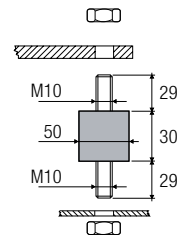
**Dimensioni di ingombro**  
**Dimensionale drawing**  
**Maßzeichnungen**



**Serie**  
**Series**  
**Reihe**



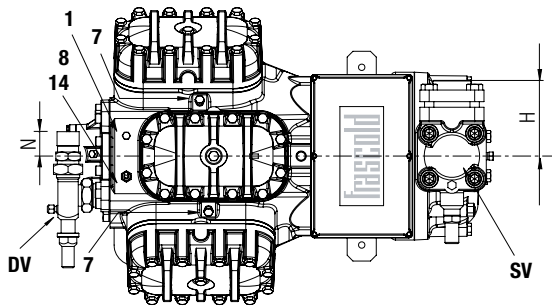
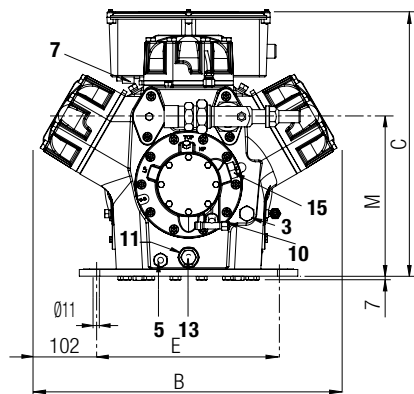
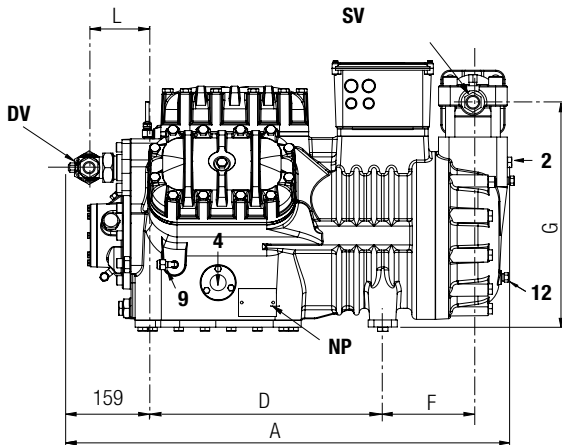
Supporto antivibrante  
Vibration absorber  
Vibrationsabsorber



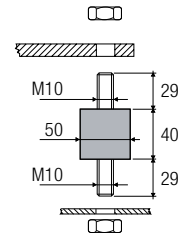
Compressore Compressor Verdichter	Rubinetto aspirazione Suction valve Saugventil		Rubinetto compressione Discharge valve Druckventil		Lunghezza Length Länge	Larghezza Width Breite	Altezza Height Höhe	Interassi di fissaggio Base mounting Abstand Befestigungslöcher		Rubinetto aspirazione Suction valve Saugventil		Rubinetto compressione Discharge valve Druckventil			
	Ø "	Ø mm	Ø "	Ø mm				D mm	E mm	F mm	G mm	H mm	L mm	M mm	N mm
<b>V15-59E</b>	1 5/8	42,0	1 1/8	28,6	672	460	463	381	305	120	367	95	152	352	43
<b>V15-59Y</b>	1 5/8	42,0	1 1/8	28,6	672	460	463	381	305	120	367	95	152	352	43
<b>V20-59Y</b>	1 5/8	42,0	1 1/8	28,6	672	460	463	381	305	120	367	95	152	352	43
<b>V15-71E</b>	1 5/8	42,0	1 1/8	28,6	672	460	463	381	305	120	367	95	152	352	43
<b>V15-71Y</b>	1 5/8	42,0	1 1/8	28,6	672	460	463	381	305	120	367	95	152	352	43
<b>V25-71Y</b>	2 1/8	54,0	1 3/8	35,0	703	460	463	381	305	133	389	130	152	352	48
<b>V20-84E</b>	2 1/8	54,0	1 1/8	28,6	703	460	463	381	305	133	389	130	152	352	48
<b>V20-84Y</b>	1 5/8	42,0	1 1/8	28,6	672	460	463	381	305	120	367	95	152	352	43
<b>V30-84Y</b>	2 1/8	54,0	1 3/8	35,0	703	460	463	381	305	133	389	130	152	352	48
<b>V25-93Y</b>	2 1/8	54,0	1 3/8	35,0	703	460	463	381	305	133	389	130	152	352	48
<b>V32-93Y</b>	2 1/8	54,0	1 3/8	35,0	743	460	463	381	305	158	389	130	152	352	48
<b>V25-103Y</b>	2 1/8	54,0	1 3/8	35,0	703	460	463	381	305	133	389	130	152	352	48
<b>V35-103Y</b>	2 1/8	54,0	1 3/8	35,0	743	460	463	381	305	158	389	130	152	352	48
<b>V25-103E</b>	2 1/8	54,0	1 3/8	35,0	703	460	463	381	305	133	389	130	152	352	48
<b>1</b>	tappo di alta pressione				high pressure plug				Stopfen Druckseite				1/8" NPT		
<b>2</b>	tappo di bassa pressione				low pressure plug				Stopfen Saugseite				1/4" NPT		
<b>3</b>	tappo di carico olio				oil charge plug				Öleinfüll-Stopfen				3/8" GAS		
<b>4</b>	spia di livello olio				oil level sight glass				Schauglas Ölstand						
<b>5</b>	sede resistenza carter				crankcase heater seat				Ölsumpfheizung						
<b>7</b>	attacco per valvola iniezione liquido				liquid injection valve plug				Stopfen Flüssigkeitseinspritzung				1/8" NPT		
<b>8</b>	attacco per sensore iniezione liquido				liquid injection sensor plug				Stopfen Sensor				1/8" NPT		
<b>9</b>	attacco pressostato diff. olio (b.p.)				oil pressure switch connection (l.p.)				Öldruckschalter Niederdruckanschluss				1/4" NPT		
<b>10</b>	attacco pressostato diff. olio (a.p.)				oil pressure switch connection (h.p.)				Öldruckschalter Hochdruckanschluss				1/4" SAE		
<b>11</b>	filtro olio				oil filter				Ölfilter						
<b>12</b>	tappo ritorno olio				oil return plug				Stopfen Ölrückführung				1/8" NPT		
<b>13</b>	tappo scarico olio				oil drain plug				Stopfen Ölablass				3/8" GAS		
<b>14</b>	sensore massima temperatura compressione				max. discharge temperature sensor				Druckgasfühle						
<b>15</b>	attacco pressostato olio elettronico				electronic oil pressure switch connection				Elektronische Öldruckschalteranschluss				3/4" UNF		
<b>DV</b>	rubinetto di compressione				discharge valve				Druckventil						
<b>SV</b>	rubinetto di aspirazione				suction valve				Saugventil						
<b>NP</b>	targhetta				name plate				Verdichtertypschild						

**Dimensioni di ingombro**  
**Dimensionale drawing**  
**Maßzeichnungen**

**Serie**  
**Series**  
**Reihe** **Z**

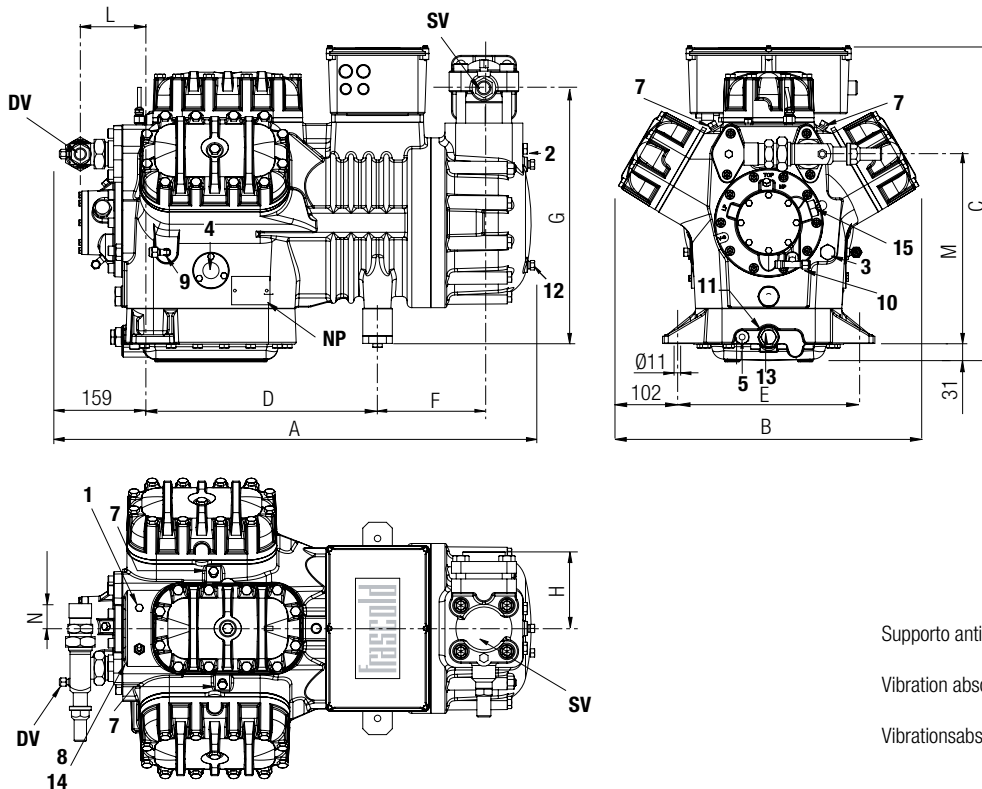


Supporto antivibrante  
 Vibration absorber  
 Vibrationsabsorber



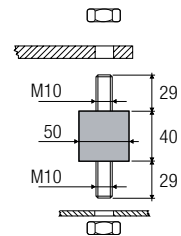
Compressore Compressor Verdichter	Rubinetto aspirazione Suction valve Saugventil		Rubinetto compressione Discharge valve Druckventil		Lunghezza Length Länge	Larghezza Width Breite	Altezza Height Höhe	Interassi di fissaggio Base mounting Abstand Befestigungslöcher		Rubinetto aspirazione Suction valve Saugventil			Rubinetto compressione Discharge valve Druckventil		
	Ø	Ø	Ø	Ø				D	E	F	G	H	L	M	N
	"	mm	"	mm				A	B	C	mm	mm	mm	mm	mm
<b>Z25-106E</b>	2 1/8	54,0	1 3/8	35,0	765	509	457	381	305	155	386	130	123	274	42
<b>Z25-106Y</b>	2 1/8	54,0	1 3/8	35,0	765	509	457	381	305	155	386	130	123	274	42
<b>Z35-106Y</b>	2 1/8	54,0	1 3/8	35,0	806	509	457	381	305	180	386	130	123	274	42
<b>1</b>	tappo di alta pressione			high pressure plug			Stopfen Druckseite			1/8" NPT					
<b>2</b>	tappo di bassa pressione			low pressure plug			Stopfen Saugseite			1/4" NPT					
<b>3</b>	tappo di carico olio			oil charge plug			Öleinfüll-Stopfen			3/8" GAS					
<b>4</b>	spia di livello olio			oil level sight glass			Schauglas Ölstand								
<b>5</b>	sede resistenza carter			crankcase heater seat			Ölsumpfheizung								
<b>7</b>	attacco per valvola iniezione liquido			liquid injection valve plug			Stopfen Flüssigkeitseinspritzung			1/8" NPT					
<b>8</b>	attacco per sensore iniezione liquido			liquid injection sensor plug			Stopfen Sensor								
<b>9</b>	attacco pressostato diff. olio (b.p.)			oil pressure switch connection (l.p.)			Öldruckschalter Niederdruckanschluss			1/4" SAE					
<b>10</b>	attacco pressostato diff. olio (a.p.)			oil pressure switch connection (h.p.)			Öldruckschalter Hochdruckanschluss			1/4" SAE					
<b>11</b>	filtro olio			oil filter			Ölfilter			3/8" GAS					
<b>12</b>	tappo ritorno olio			oil return plug			Stopfen Ölrückführung			1/4" NPT					
<b>13</b>	tappo scarico olio			oil drain plug			Stopfen Ölablass			3/8" GAS					
<b>14</b>	sensore massima temperatura compressione			max. discharge temperature sensor			Druckgasfühle								
<b>15</b>	attacco pressostato olio elettronico			electronic oil pressure switch connection			Elektronische Öldruckschalteranschluss								
<b>DV</b>	rubinetto di compressione			discharge valve			Druckventil								
<b>SV</b>	rubinetto di aspirazione			suction valve			Saugventil								
<b>NP</b>	targhetta			name plate			Verdichtertypschild								

**Dimensioni di ingombro**  
**Dimensionale drawing**  
**Maßzeichnungen**



**Serie**  
**Series**  
**Reihe** **Z**

Supporto antivibrante  
 Vibration absorber  
 Vibrationsabsorber

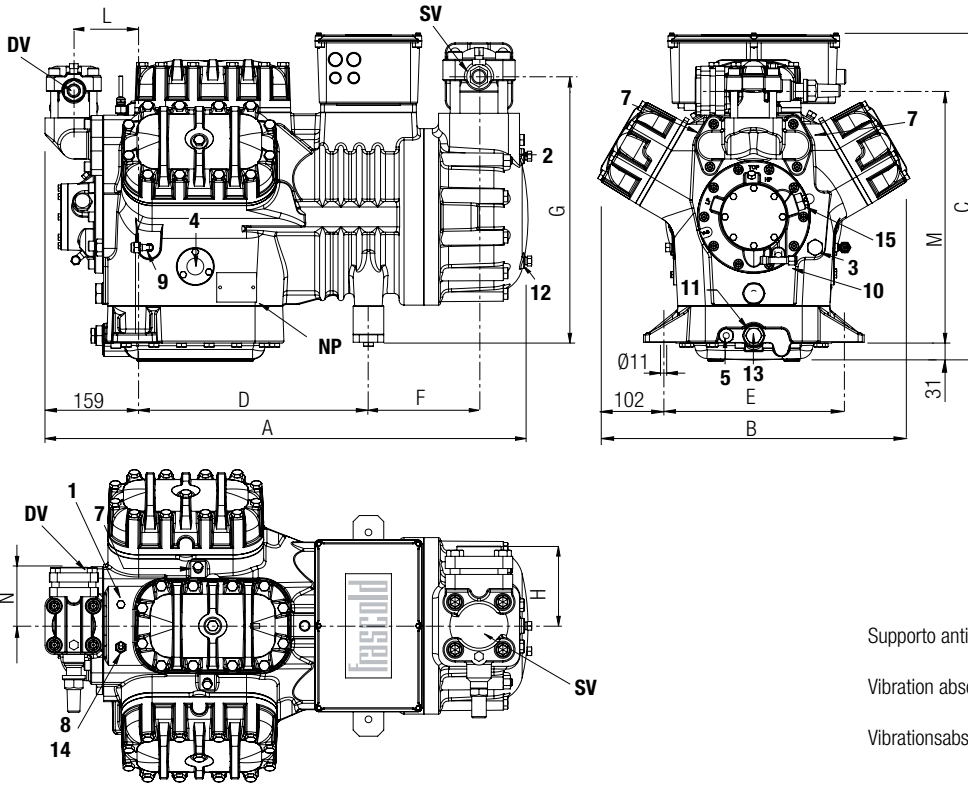


Compressore Compressor Verdichter	Rubinetto aspirazione Suction valve Saugventil		Rubinetto compressione Discharge valve Druckventil		Lunghezza Length Länge	Larghezza Width Breite	Altezza Height Höhe	Interassi di fissaggio Base mounting Abstand Befestigungslöcher		Rubinetto aspirazione Suction valve Saugventil			Rubinetto compressione Discharge valve Druckventil		
	Ø	Ø	Ø	Ø				A	B	C	D	E	F	G	H
	"	mm	"	mm	mm	mm	mm	mm	mm	mm	mm	mm	mm	mm	mm
<b>Z30-126E</b>	2 1/8	54,0	1 3/8	35,0	765	509	536	381	305	155	433	130	123	321	42
<b>Z30-126Y</b>	2 1/8	54,0	1 3/8	35,0	765	509	536	381	305	155	433	130	123	321	42
<b>Z40-126Y</b>	2 5/8	67,0	1 5/8	42,0	806	509	536	381	305	180	433	130	123	321	42
<b>1</b>	tappo di alta pressione				high pressure plug				Stopfen Druckseite				1/8" NPT		
<b>2</b>	tappo di bassa pressione				low pressure plug				Stopfen Saugseite				1/4" NPT		
<b>3</b>	tappo di carico olio				oil charge plug				Öleinfüll-Stopfen				3/8" GAS		
<b>4</b>	spia di livello olio				oil level sight glass				Schauglas Ölstand						
<b>5</b>	sede resistenza carter				crankcase heater seat				Ölsumpheizung						
<b>7</b>	attacco per valvola iniezione liquido				liquid injection valve plug				Stopfen Flüssigkeitseinspritzung				1/8" NPT		
<b>8</b>	attacco per sensore iniezione liquido				liquid injection sensor plug				Stopfen Sensor						
<b>9</b>	attacco pressostato diff. olio (b.p.)				oil pressure switch connection (l.p.)				Öldruckschalter Niederdruckanschluss				1/4" SAE		
<b>10</b>	attacco pressostato diff. olio (a.p.)				oil pressure switch connection (h.p.)				Öldruckschalter Hochdruckanschluss				1/4" SAE		
<b>11</b>	filtro olio				oil filter				Ölfilter				3/8" GAS		
<b>12</b>	tappo ritorno olio				oil return plug				Stopfen Ölrückführung				1/4" NPT		
<b>13</b>	tappo scarico olio				oil drain plug				Stopfen Ölablass				3/8" GAS		
<b>14</b>	sensore massima temperatura compressione				max. discharge temperature sensor				Druckgasfühle						
<b>15</b>	attacco pressostato olio elettronico				electronic oil pressure switch connection				Elektronische Öldruckschalteranschluss						
<b>DV</b>	rubinetto di compressione				discharge valve				Druckventil						
<b>SV</b>	rubinetto di aspirazione				suction valve				Saugventil						
<b>NP</b>	targhetta				name plate				Verdichtertypschild						

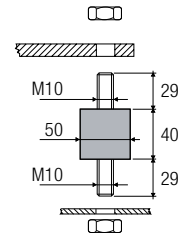


**Dimensioni di ingombro**  
**Dimensionale drawing**  
**Maßzeichnungen**

**Serie**  
**Series**  
**Reihe** **Z**

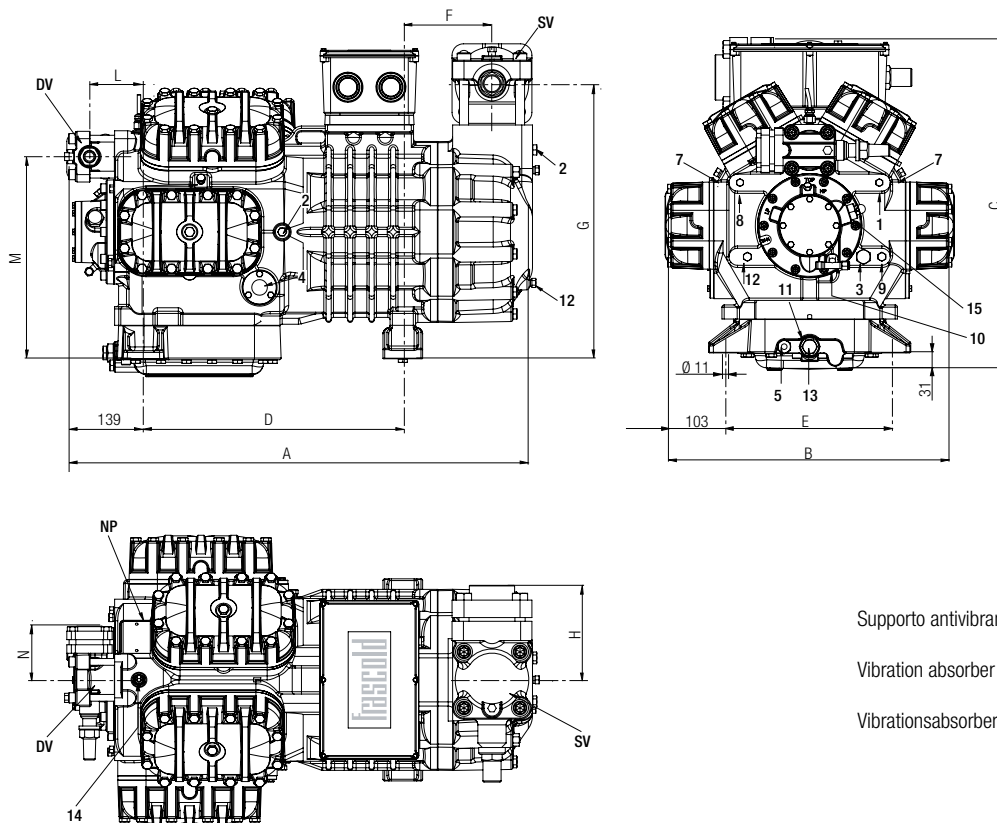


Supporto antivibrante  
 Vibration absorber  
 Vibrationsabsorber



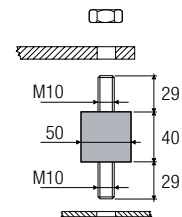
Compressore Compressor Verdichter	Rubinetto aspirazione Suction valve Saugventil		Rubinetto compressione Discharge valve Druckventil		Lunghezza Length Länge	Larghezza Width Breite	Altezza Height Höhe	Interassi di fissaggio Base mounting Abstand Befestigungslöcher		Rubinetto aspirazione Suction valve Saugventil			Rubinetto compressione Discharge valve Druckventil		
	Ø	Ø	Ø	Ø				D	E	F	G	H	L	M	N
	"	mm	"	mm				A	B	C	mm	mm	mm	mm	mm
<b>Z40-154E</b>	2 5/8	67,0	1 5/8	42,0	794	509	536	381	305	180	433	130	100	411	95
<b>Z40-154Y</b>	2 5/8	67,0	1 5/8	42,0	794	509	536	381	305	180	433	130	100	411	95
<b>Z50-154Y</b>	2 5/8	67,0	1 5/8	42,0	794	509	536	381	305	180	433	130	100	411	95
<b>1</b>	tappo di alta pressione				high pressure plug			Stopfen Druckseite				1/8" NPT			
<b>2</b>	tappo di bassa pressione				low pressure plug			Stopfen Saugseite				1/4" NPT			
<b>3</b>	tappo di carico olio				oil charge plug			Öleinfüll-Stopfen				3/8" GAS			
<b>4</b>	spia di livello olio				oil level sight glass			Schauglas Ölstand							
<b>5</b>	sede resistenza carter				crankcase heater seat			Ölsumpfeizung							
<b>7</b>	attacco per valvola iniezione liquido				liquid injection valve plug			Stopfen Flüssigkeitseinspritzung				1/8" NPT			
<b>8</b>	attacco per sensore iniezione liquido				liquid injection sensor plug			Stopfen Sensor							
<b>9</b>	attacco pressostato diff. olio (b.p.)				oil pressure switch connection (l.p.)			Öldruckschalter Niederdruckanschluss				1/4" SAE			
<b>10</b>	attacco pressostato diff. olio (a.p.)				oil pressure switch connection (h.p.)			Öldruckschalter Hochdruckanschluss				1/4" SAE			
<b>11</b>	filtro olio				oil filter			Ölfilter				3/8" GAS			
<b>12</b>	tappo ritorno olio				oil return plug			Stopfen Ölrückführung				1/4" NPT			
<b>13</b>	tappo scarico olio				oil drain plug			Stopfen Ölablass				3/8" GAS			
<b>14</b>	sensore massima temperatura compressione				max. discharge temperature sensor			Druckgasfühle							
<b>15</b>	attacco pressostato olio elettronico				electronic oil pressure switch connection			Elektronische Öldruckschalteranschluss							
<b>DV</b>	rubinetto di compressione				discharge valve			Druckventil							
<b>SV</b>	rubinetto di aspirazione				suction valve			Saugventil							
<b>NP</b>	targhetta				name plate			Verdichtertypschild							

Dimensioni di ingombro  
Dimensional drawing  
Maßzeichnungen



**Serie**  
**Series**  
**Reihe** **W**

Supporto antivibrante  
Vibration absorber  
Vibrationsabsorber



Compressore Compressor Verdichter	Rubinetto aspirazione Suction valve Saugventil		Rubinetto compressione Discharge valve Druckventil		Lunghezza Length Länge	Larghezza Width Breite	Altezza Height Höhe	Interassi di fissaggio Base mounting Abstand Befestigungslöcher		Rubinetto aspirazione Suction valve Saugventil			Rubinetto compressione Discharge valve Druckventil		
	Ø"	Ø mm	Ø"	Ø mm				D mm	E mm	F mm	G mm	H mm	L mm	M mm	N mm
<b>W40-142Y</b>	2 5/8	67,0	1 5/8	42,0	838	511	588	458	305	158	486	160	95	358	95
<b>W40-168Y</b>	2 5/8	67,0	1 5/8	42,0	838	511	588	458	305	158	486	160	95	358	95
<b>W50-168Y</b>	3 1/8	79,4	1 5/8	42,0	838	511	588	458	305	158	486	160	95	358	95
<b>W50-187Y</b>	3 1/8	79,4	1 5/8	42,0	838	511	588	458	305	158	486	160	95	358	95
<b>W60-187Y</b>	3 1/8	79,4	1 5/8	42,0	838	511	588	458	305	158	486	160	95	358	95
<b>W60-206Y</b>	3 1/8	79,4	2 1/8	54,0	838	511	588	458	305	158	486	160	95	358	95
<b>W70-206Y</b>	3 1/8	79,4	2 1/8	54,0	864	511	588	458	305	190	486	160	95	358	162
<b>W70-228Y</b>	3 1/8	79,4	2 1/8	54,0	864	519	588	458	305	190	486	160	95	358	162
<b>W75-228Y</b>	3 1/8	79,4	2 1/8	54,0	864	519	588	458	305	190	486	160	95	358	162
<b>W75-240Y</b>	3 1/8	79,4	2 1/8	54,0	864	519	588	458	305	190	486	160	95	358	162
<b>W80-240Y</b>	3 1/8	79,4	2 1/8	54,0	864	519	588	458	305	190	486	160	95	358	162

<b>1</b>	tappo di alta pressione	high pressure plug	Stopfen Druckseite	1/8" NPT
<b>2</b>	tappo di bassa pressione	low pressure plug	Stopfen Saugseite	1/4" NPT
<b>3</b>	tappo di carico olio	oil charge plug	Öleinfüll-Stopfen	3/8" GAS
<b>4</b>	spia di livello olio	oil level sight glass	Schauglas Ölstand	
<b>5</b>	sede resistenza carter	crankcase heater seat	Ölsumpfheizung	
<b>7</b>	attacco per valvola iniezione liquido	liquid injection valve plug	Stopfen Flüssigkeitseinspritzung	1/8" NPT
<b>8</b>	attacco per sensore iniezione liquido	liquid injection sensor plug	Stopfen Sensor	
<b>9</b>	attacco pressostato diff.olio (b.p.)	oil pressure switch connection (l.p.)	Öldruckschalter Niederdruckanschluss	1/4" SAE
<b>10</b>	attacco pressostato diff.olio (a.p.)	oil pressure switch connection (h.p.)	Öldruckschalter Hochdruckanschluss	1/4" SAE
<b>11</b>	filtro olio	oil filter	Ölfilter	3/8" GAS
<b>12</b>	tappo ritorno olio	oil return plug	Stopfen Ölrückführung	1/4" NPT
<b>13</b>	tappo scarico olio	oil drain plug	Stopfen Ölablass	3/8" GAS
<b>14</b>	sensore massima temperatura compressione	max. discharge temperature sensor	Druckgasfühle	
<b>15</b>	attacco pressostato olio elettronico	electronic oil pressure switch connection	Elektronische Öldruckschalteranschluss	
<b>DV</b>	rubinetto di compressione	discharge valve	Druckventil	
<b>SV</b>	rubinetto di aspirazione	suction valve	Saugventil	
<b>NP</b>	targhetta	name plate	Verdichtertypschild	